



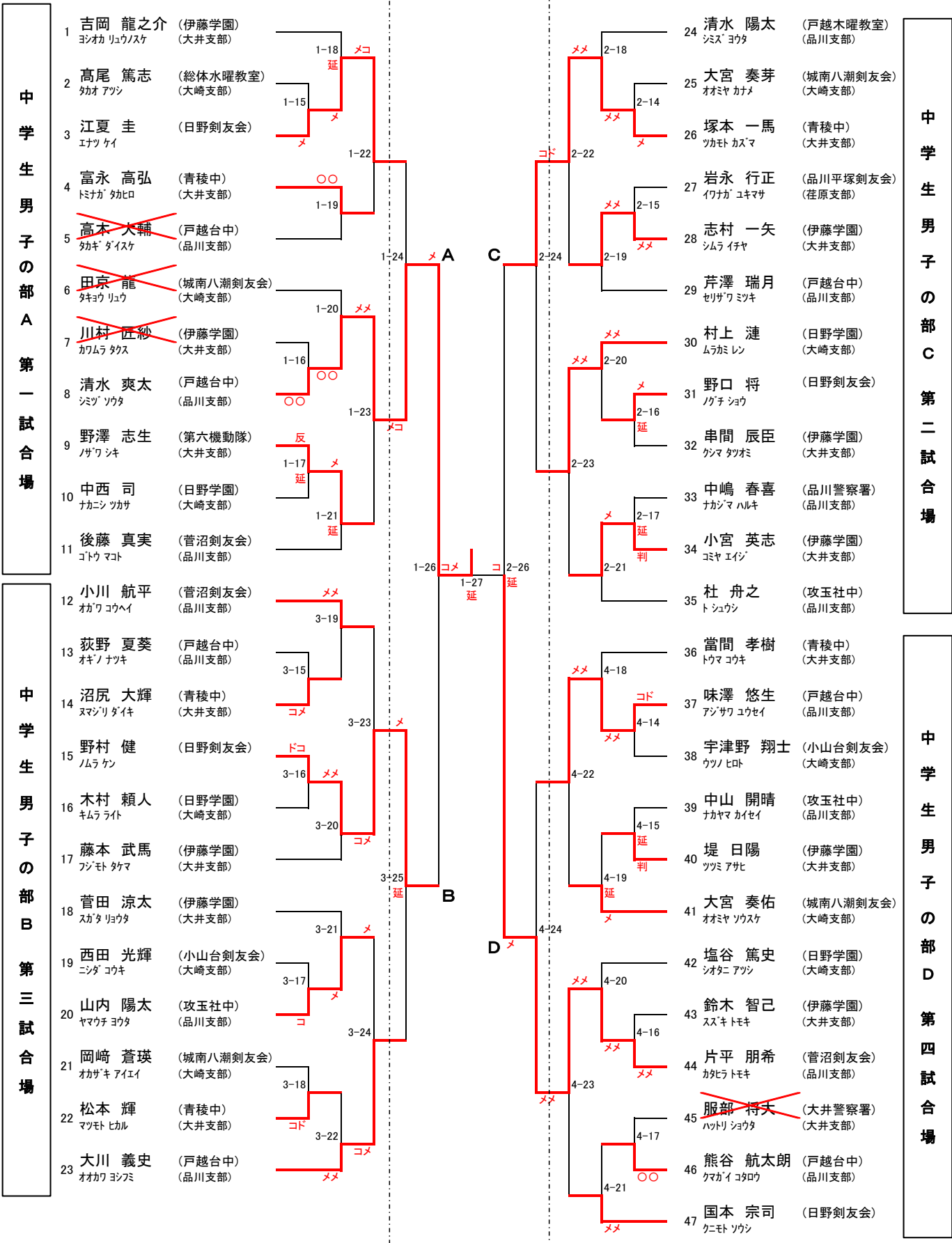
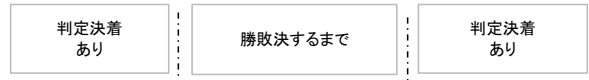


# 令和8年度 第76回 品川区民スポーツ大会(春季大会)剣道大会

2026年6月14日(日) 品川区立総合体育館

## 中学生男子の部

(試合時間3分)

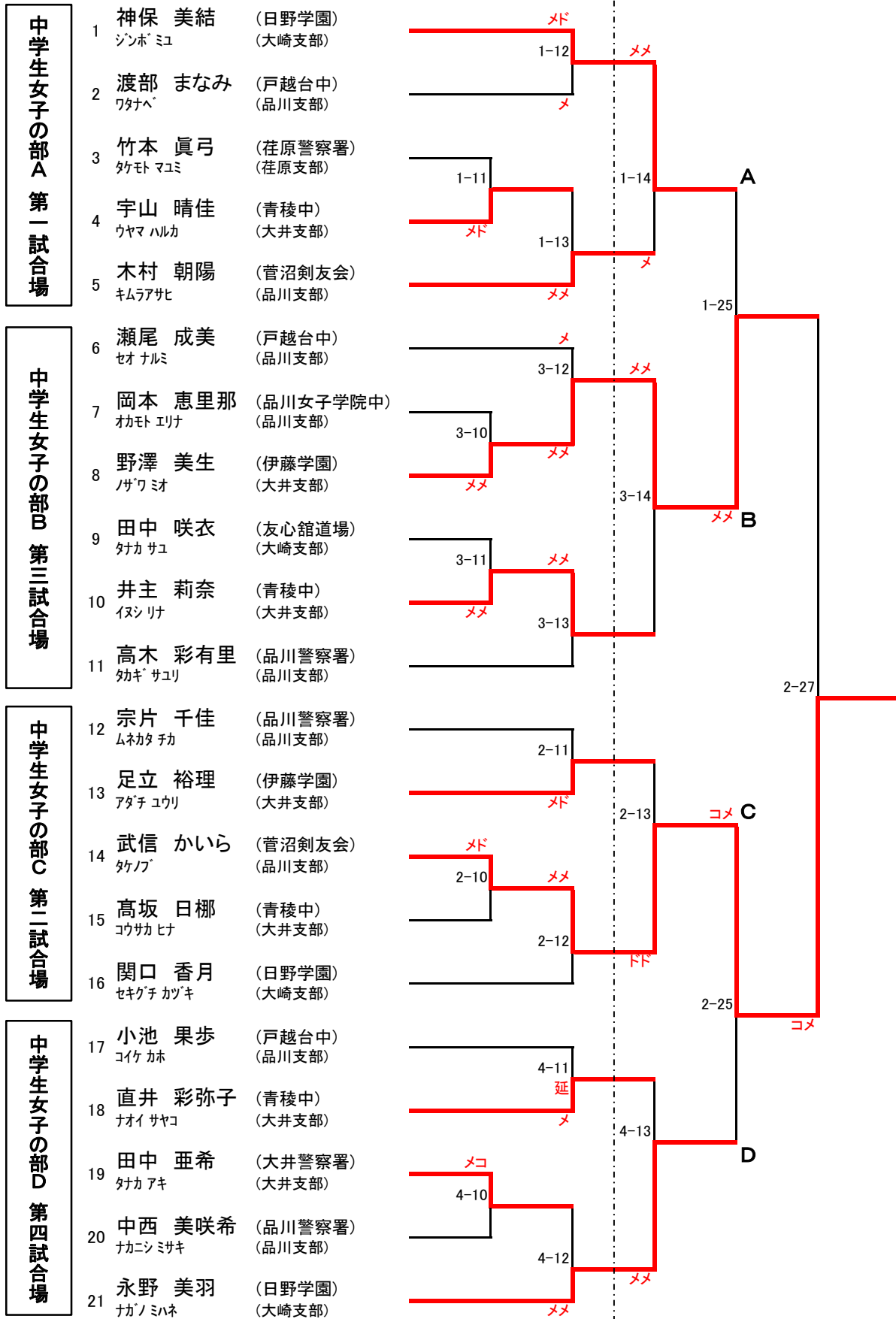


# 令和8年度 第76回 品川区民スポーツ大会(春季大会)剣道大会

2026年6月14日(日) 品川区立総合体育館

## 中学生女子の部

(試合時間3分)

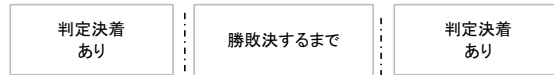


# 令和8年度 第76回 品川区民スポーツ大会(春季大会)剣道大会

2026年6月14日(日) 品川区立総合体育館

## 男子三段以下の部

(試合時間3分)

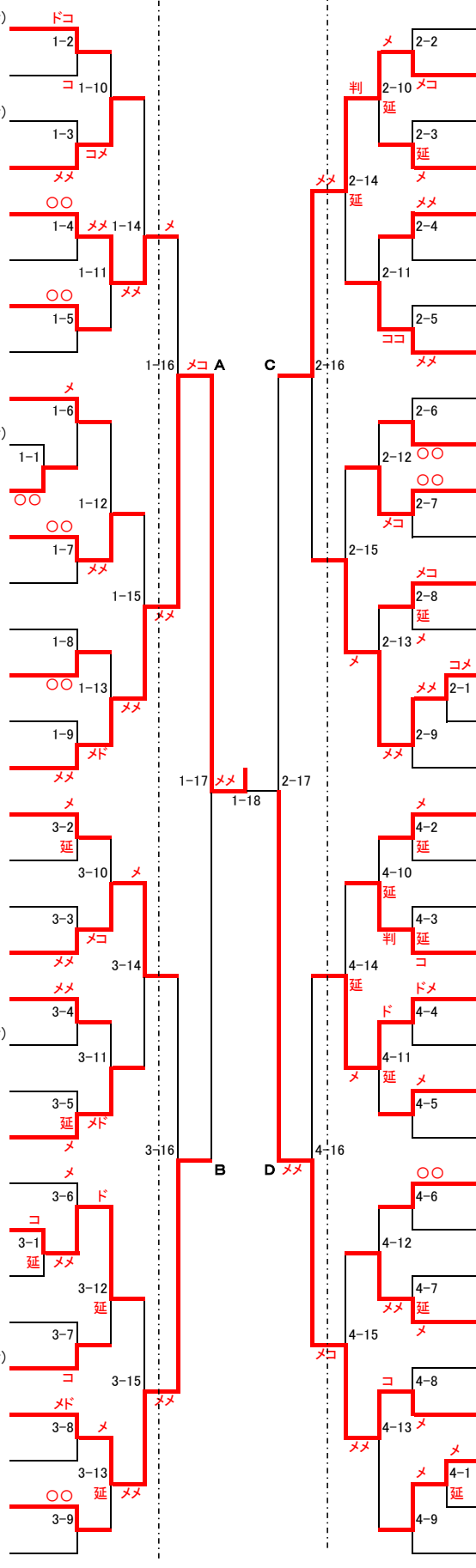


男子三段以下の部 A  
第一試合会場

1	中西 郁	(城南八潮剣友会)	ドコ	1-2
2	関堂 亮	(朋優学院)	コ	1-10
3	石井 純平	(品川台場剣友会)	1-3	
4	宮川 遥気	(青稜高)	コメ	
5	小野瀬 一惺	(法政大学)	〇〇	
6	<del>中島 幸瑛</del>	(朋優学院)	メ	1-11
7	森 一樹	(小山台高)	〇〇	
8	<del>内田 結人</del>	(文教大付高)	メ	1-5
9	藤田 周	(朋優学院)	メ	1-6
10	<del>太田 宗敬</del>	(品川台場剣友会)	1-1	
11	石井 遥崇	(青稜高)	〇〇	1-12
12	松川 紘大	(大崎高)	〇〇	1-7
13	<del>鈴木 良英</del>	(大井警察署)	メ	1-15
14	<del>北川 戒</del>	(小山台剣友会)	メ	1-8
15	千田 泉吹	(朋優学院)	〇〇	1-13
16	高橋 珂成	(法政大学)	メ	1-9
17	井上 陽斗	(菅沼剣友会)	メ	1-7

男子三段以下の部 B  
第三試合会場

18	宮島 諒太郎	(法政大学)	メ	3-2
19	新井 涼太	(朋優学院)	延	3-10
20	八朔 海斗	(文教大付高)	3-3	
21	川上 智己	(青稜高)	メ	3-14
22	直江 竜佑	(朋優学院)	メ	3-4
23	内田 哲明	(品川平塚剣友会)	3-11	
24	森内 陸斗	(大崎高)	3-5	
25	荒瀬 真資	(明治学院大学)	延	3-16
26	荒木 涼吾	(法政大学)	メ	3-6
27	福井 陽介	(青稜高)	コ	3-1
28	麻生 哲平	(友心館)	延	3-12
29	白熊 平駿	(朋優学院)	延	3-7
30	大井 達朗	(品川台場剣友会)	コ	3-15
31	原田 良輔	(朋優学院)	メ	3-8
32	石崎 龍太郎	(大崎高)	3-13	
33	花本 直斗	(朋優学院)	〇〇	3-9
34	<del>渡部 教</del>	(都立西高)	メ	3-14



35	作野 拓真	(朋優学院)	メ	2-2
36	谷井 晃輝	(法政大学)	メ	2-10
37	矢戸 悠彦	(青稜高)	延	2-3
38	曾我 京矢	(明治学院大学)	メ	2-14
39	成田 優作	(大崎高)	延	2-4
40	裴 在元	(品川台場剣友会)	メ	2-11
41	真間 頼吾	(朋優学院)	メ	2-5
42	東宮 遼季	(文教大付高)	メ	2-16
43	<del>谷口 歩夢</del>	(青稜高)	メ	2-6
44	小野瀬 夏生	(大崎高)	〇〇	2-12
45	池田 蓮	(朋優学院)	〇〇	2-7
46	<del>塩谷 駿</del>	(ポーラ)	メ	2-15
47	小野崎 康太	(東京大井剣友会)	メ	2-8
48	小野 聡介	(小山台高)	メ	2-13
49	清水 太智	(法政大学)	メ	2-1
50	高田 久遠	(菅沼剣友会)	メ	2-9
51	広末 權	(朋優学院)	メ	2-17
52	藤平 旦	(荏原一心会)	メ	4-2
53	川又 嘉人	(朋優学院)	延	4-10
54	渡邊 輝	(青稜高)	延	4-3
55	高橋 泰虎	(小山台剣友会)	コ	4-14
56	細谷 颯良	(文教大付高)	ド	4-4
57	柿崎 伸樹	(品川台場剣友会)	メ	4-11
58	横堀 真生	(朋優学院)	延	4-5
59	高松 宗也	(小山台高)	メ	4-16
60	小出 亮太	(品川台場剣友会)	〇〇	4-6
61	<del>増田 健飛</del>	(朋優学院)	メ	4-12
62	小関 直也	(大崎高)	メ	4-7
63	島村 優毅	(青稜高)	延	4-15
64	福田 雄大	(竹誠館)	コ	4-8
65	田島 悠翔	(法政大学)	メ	4-13
66	栢谷 怜央	(明治学院大学)	メ	4-1
67	伊藤 慎吾	(朋優学院)	延	4-9
68	柿崎 柚太	(文教大付高)	メ	4-11

男子三段以下の部 C  
第二試合会場

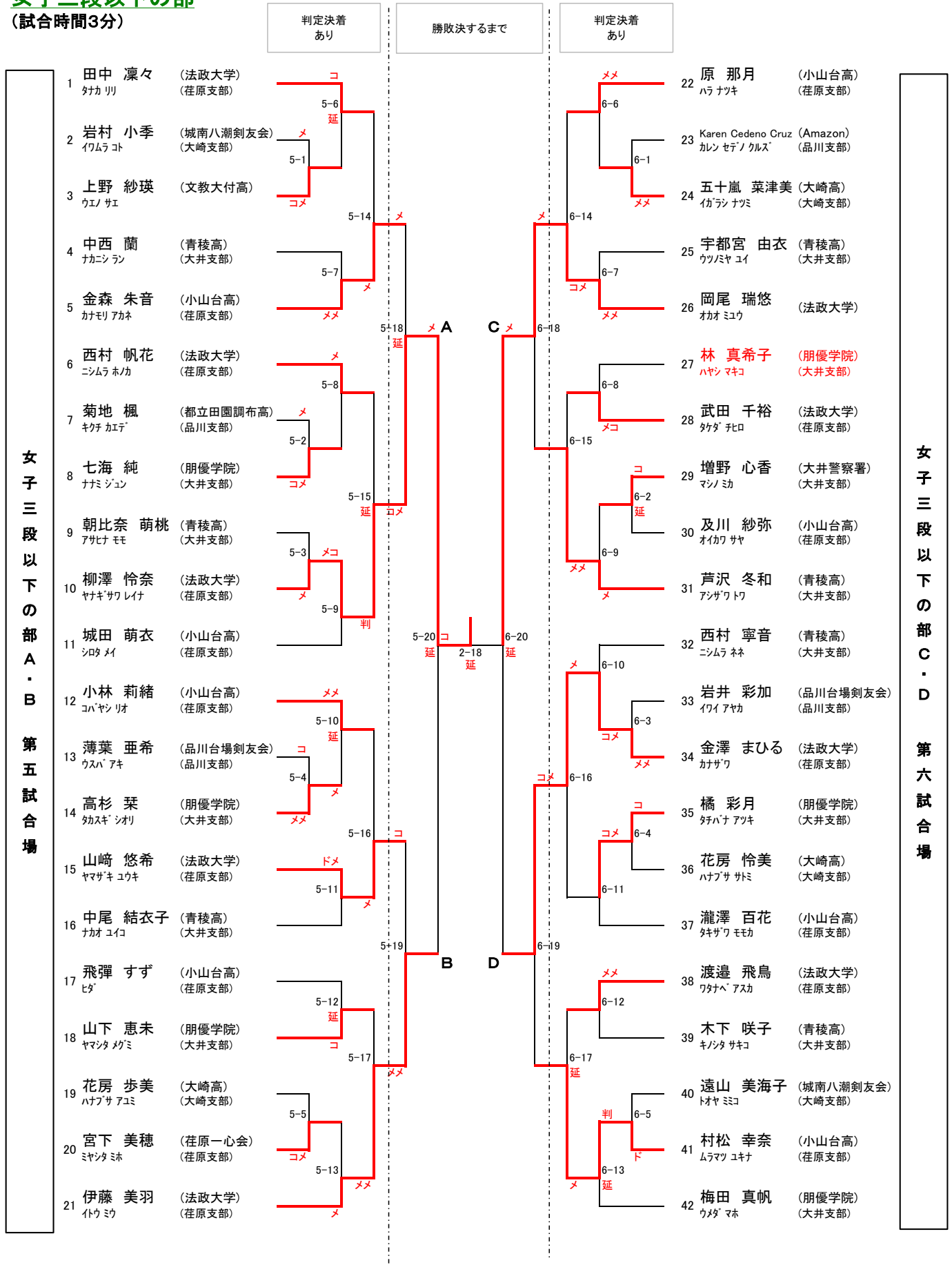
男子三段以下の部 D  
第四試合会場

# 令和8年度 第76回 品川区民スポーツ大会(春季大会) 剣道大会

2026年6月14日(日) 品川区立総合体育館

## 女子三段以下の部

(試合時間3分)



# 令和8年度 第76回 品川区民スポーツ大会(春季大会)剣道大会

2026年6月14日(日) 品川区立総合体育館

## 高段者の部

(試合時間3分)

		判定決着あり	勝敗決するまで	判定決着あり
高段者の部 A 第一試合場	1 野間 悠佑 (菅沼剣友会)	メメ 1-19		ドド 2-19
	2 青木 祐也 (東京大井剣友会)	メメ 1-23	コ	メメ 2-23
	3 山下 貴義 (荏原支部)	延		メ 2-20
	4 宮本 尚宏 (品川台場剣友会)	ド		延
	5 酒井 政輝 (学研)	メメ 1-21	メ A	
	6 兵藤 陽光 (菅沼剣友会)	メ 1-24	コ C	
	7 荒木 聡 (品川台場剣友会)	延		メ 2-21
	8 舘 優太 (東京税関)	メ 1-22	メ 2-24	メメ 2-24
	9 篠崎 隆宏 (至誠館)	メメ 3-17	コ 2-22	コ 2-25
	10 田中 毅 (菅沼剣友会)	メメ 3-21	メ A	
	11 杉崎 涼太 (法政大学)	延	1-26 延	
	12 増本 正二郎 (品川台場剣友会)	メ 3-18	ツメ 2-36	
	13 東出 唯志 (荏原一心会)	メ 3-19	2-26	
	14 外山 隆太郎 (品川台場剣友会)	ド 3-22		
	15 有光 治人 (東京大井剣友会)	延 3-20		
	16 稲熊 浩司 (菅沼剣友会)	メメ 3-20		
高段者の部 B 第三試合場	17 小野 貴博 (荏原支部)			
	18 加藤 秀佳 (品川台場剣友会)			
	19 小田 達也 (菅沼剣友会)			
	20 小林 弘朋 (東京大井剣友会)			
	21 小林 瞬 (品川台場剣友会)			
	22 後藤 伸一 (菅沼剣友会)			
	23 橋本 健 (菅沼剣友会)			
	24 秋保 秀樹 (法政大学)			
	25 北川 桜子 (荏原支部)			
	26 森脇 壽緒美 (城南八潮剣友会)			
	27 新見 孝之 (品川台場剣友会)			
	28 中臺 俊弐 (荏原一心会)			
	29 小宮 知久 (東京大井剣友会)			
	30 李 ケビン (品川台場剣友会)			
	31 高野 春樹 (菅沼剣友会)			
	32 藤堂 涼太 (法政大学)			

## 高段者シニアの部

(試合時間3分)

		判定決着	勝敗決するまで	判定決着
高段者シニアの部 A 第一試合場	1 奥崎 晃子 (大崎剣友会)	メ 1-28		ココ 2-28
	2 茂野 佐企子 (東京大井剣友会)	メ 1-32	ド	メ 2-32
	3 加藤 健 (大崎剣友会)	コメ 1-29		延 2-29
	4 近藤 丸人 (菅沼剣友会)	メメ 1-34	メ A	ココ 2-34
	5 日高 啓道 (竹誠館)	メメ 1-30	メ C	
	6 中尾 康明 (大原剣友会)	メ 1-33	コ	
	7 中村 隆文 (品川平塚剣友会)	メ 1-27	メ 2-33	ココ 2-27
	8 金子 雅俊 (品川台場剣友会)	メメ 1-31	延 2-31	メメ 2-31
	9 澤井 弘和 (大崎剣友会)	ココ 1-35	メ 2-35	メメ 延
	10 酒井 富士男 (戸越剣友会)	ドド 3-24	メ 1-36	
	11 藤澤 嘉 (荏原支部)	メ 3-28		メ 4-24
	12 福田 章人 (大崎剣友会)	メ 3-25		コ 4-28
	13 横山 浩子 (品川台場剣友会)	コ 3-30		コ 4-25
	14 中野 英一郎 (大崎剣友会)	メ 3-26	メ B	ココ 4-26
	15 岡本 祐介 (東京大井剣友会)	メ 3-29	メ D	ココ 4-29
	16 除村 栄 (菅沼剣友会)	メメ 3-27		メ 4-27
	17 黒川 頼久 (荏原一心会)	メ 3-27		ココ 4-27
高段者シニアの部 B 第三試合場	18 西峰 勲 (東京大井剣友会)			
	19 工藤 誠一郎 (荏原支部)			
	20 篠原 典男 (品川台場剣友会)			
	21 古賀 修司 (大崎剣友会)			
	22 山本 景子 (大崎剣友会)			
	23 藤木 恒治 (戸越剣友会)			
	24 池田 尚也 (大崎剣友会)			
	25 森山 茂 (東京大井剣友会)			
	26 高野 照久 (荏原一心会)			
	27 宮島 一郎 (東京大井剣友会)			
	28 八島 真彌 (大崎剣友会)			
	29 東田 則昭 (荏原一心会)			
	30 平子 真助 (菅沼剣友会)			
	31 山内 勉 (大崎剣友会)			
	32 木村 哲 (品川台場剣友会)			
	33 木下 雄二郎 (品川平塚剣友会)			
	34 杉山 拓道 (ポーラ)			

春・秋 区民スポーツ大会 過去成績

	種目	優勝	準優勝	三位	三位		種目	優勝	準優勝	三位	三位
R05 年 度 第 73 回 秋 季 大 会 2023 10.22	小学 1・2年生	宮坂眞司郎 (菅沼剣友会)	鈴木信三郎 (大崎少年柔剣道)	橋爪 咲舞 (東競武道館)	石島 康晴 (日野剣友会)	R06 年 度 第 74 回 春 季 大 会 2024 6.2	小学 1・2年生	大胡 創良 (大井剣友会)	小林 智奈 (台場剣友会)		
	小学 3・4年生	片平 朋希 (菅沼剣友会)	山田 幹太 (台場剣友会)	武信 蔵十 (菅沼剣友会)	野口 将 (日野剣友会)		小学 3・4年生	宮坂眞司郎 (菅沼剣友会)	武信 蔵十 (菅沼剣友会)	小林 岳 (台場剣友会)	小川 翔平 (菅沼剣友会)
	小学 5・6年生	奥野 美都 (東競武道館)	武信かいら (菅沼剣友会)	高橋 龍臥 (小山台剣友会)	江夏 圭 (日野剣友会)		小学 5・6年生	片平 朋希 (菅沼剣友会)	江夏 圭 (日野剣友会)	野村 健 (日野剣友会)	野口 将 (日野剣友会)
	中学男子	ボマレス フランソワ拓真 (菅沼剣友会)	橋本 千隼 (竹誠館)	久保 武丸 (立正中)	渡部 敦 (戸越台中)		中学男子	倉田 景生 (攻玉社中)	松坂 尊 (伊藤学園)	片山 翔真 (攻玉社中)	柿崎 柚太 (文教大付中)
	中学女子	山田 夢 (立正中)	遠矢美海子 (日野学園)	中尾結衣子 (青稜中)	森田 夏海 (日野学園)		中学女子	武信かいら (菅沼剣友会)	奥野 美都 (東競武道館)	遠矢美海子 (日野学園)	増野 心香 (伊藤学園)
	男子 三段以下	山田 晃一 (台場剣友会)	蟻生 大心 (小山台高)	山内 日向 (立正高)	小河原楓也 (立正高)		男子 三段以下	山内 日向 (立正高)	ボマレス フランソワ拓真 (菅沼剣友会)	岩見 治騎 (立正高)	井上 陽斗 (菅沼剣友会)
	女子 三段以下	奥野 優名 (東競武道館)	安田 美蕾 (法政大学)	浦中 ひな (品川警察署)	安井 杏佳 (立正高)		女子 三段以下	安井 杏佳 (立正高)	山田 夢 (立正高)	宮下 美穂 (荏原一心会)	岡尾 瑞悠 (法政大学)
高段者	下田 希海 (第六機動隊)	篠崎 隆宏 (荏原支部)	小野 貴博 (荏原支部)	紺野 剛 (品川支部)	高段者	藤根 正義 (台場剣友会)	篠崎 隆宏 (至誠館)	川崎 純一 (菅沼剣友会)	小林 武裕 (菅沼剣友会)		
高段者 シニア	太田 篤 (大崎剣友会)	加藤 健 (大崎剣友会)	森山 茂 (大井剣友会)	篠原 典男 (台場剣友会)	高段者 シニア	渡辺 敏弘 (台場剣友会)	土屋 博雄 (大井剣友会)	梶原 節紀 (平塚剣友会)	除村 栄 (菅沼剣友会)		
	種目	優勝	準優勝	三位	三位		種目	優勝	準優勝	三位	三位
R06 年 度 第 74 回 秋 季 大 会 2024 10.20	小学 1・2年生	大胡 創良 (大井剣友会)	田中 琉偉 (東競武道館)	金刺 悠悟 (大井警察署)	斎藤 綾太 (竹誠館)	R07 年 度 第 75 回 春 季 大 会 2025 6.1	小学 1・2年生	田中 琉偉 (東競武道館)	榎田 旺海 (大崎少年柔剣道)		
	小学 3・4年生	武信 蔵十 (菅沼剣友会)	宮坂眞司郎 (菅沼剣友会)	小川 翔平 (菅沼剣友会)	小林 岳 (台場剣友会)		小学 3・4年生	鈴木信三郎 (大崎少年柔剣道)	宮坂眞司郎 (菅沼剣友会)	大川 史織 (菅沼剣友会)	山田 大翔 (日野剣友会)
	小学 5・6年生	野村 健 (日野剣友会)	野口 将 (日野剣友会)	片平 朋希 (菅沼剣友会)	江夏 圭 (日野剣友会)		小学 5・6年生	市村 颯 (東競武道館)	小林 岳 (台場剣友会)	武信 蔵十 (菅沼剣友会)	山口 直容 (大崎少年柔剣道)
	中学男子	柿崎 柚太 (文教大付中)	細谷 颯良 (文教大付中)	井福幸太郎 (立正中)	前田良太郎 (立正中)		中学男子	大迫 然 (攻玉社中)	水谷太治朗 (菅沼剣友会)	野村 健 (日野剣友会)	塚本 一馬 (青稜中)
	中学女子	奥野 美都 (東競武道館)	武信かいら (菅沼剣友会)	西村 寧音 (青稜中)	中尾結衣子 (青稜中)		中学女子	武信かいら (菅沼剣友会)	中尾結衣子 (青稜中)	野澤 美生 (伊藤学園)	増野 心香 (伊藤学園)
	男子 三段以下	小野瀬一惺 (法政大学)	ボマレス フランソワ拓真 (菅沼剣友会)	小倉 大河 (城南八潮剣友会)	青木 祐也 (大井剣友会)		男子 三段以下	小野瀬一惺 (法政大学)	芦田 馨潤 (小山台高)	室元 広貴 (東京税関)	久保 武丸 (立正高)
	女子 三段以下	奥野 優名 (晴海総合高)	岡尾 瑞悠 (法政大学)	安井 杏佳 (立正高)	山崎 悠希 (法政大学)		女子 三段以下	岡尾 瑞悠 (法政大学)	安田 美蕾 (法政大学)	山田 夢 (立正高)	宮下 美穂 (荏原一心会)
高段者	小野 貴博 (荏原支部)	大隈 魁斗 (剣桜会)	竹内 達也 (大崎剣友会)	石飛 貴子 (菅沼剣友会)	高段者	西村 大地 (菅沼剣友会)	新原 光貴 (菅沼剣友会)	野間 悠祐 (菅沼剣友会)	東出 唯志 (荏原一心会)		
高段者 シニア	中野英一郎 (大崎剣友会)	西峰 勲 (大井剣友会)	牧田 敦 (大井剣友会)	宮島 一郎 (大井剣友会)	高段者 シニア	渡辺 敏弘 (台場剣友会)	黒川 頼久 (荏原一心会)	森山 茂 (大井剣友会)	金子 雅俊 (台場剣友会)		
	種目	優勝	準優勝	三位	三位		種目	優勝	準優勝	三位	三位
R07 年 度 第 75 回 秋 季 大 会 2025 10.19	小学 1・2年生	蒲原花南美 (品川警察署)	田中 琉偉 (東競武道館)	小林 律 (台場剣友会)	笠井 司旺 (荏原警察署)	R08 年 度 第 76 回 春 季 大 会 2026 6.14	小学 1・2年生	小林 律 (台場剣友会)	笠井 司旺 (荏原警察署)	斧田 希心 (大原剣友会)	山内 葵央 (品川警察署)
	小学 3・4年生	宮坂眞司郎 (菅沼剣友会)	鈴木信三郎 (大崎少年柔剣道)	滝沢 恵瑠 (第六機動隊)	志村 弓月 (大井剣友会)		小学 3・4年生	大胡 創良 (大井剣友会)	斎藤 綾太 (竹誠館)	金刺 悠悟 (大井警察署)	滝沢 恵瑠 (第六機動隊)
	小学 5・6年生	小林 岳 (台場剣友会)	武信 蔵十 (菅沼剣友会)	国本 宗司 (日野剣友会)	山口 直容 (大崎少年柔剣道)		小学 5・6年生	武信 蔵十 (菅沼剣友会)	斧田 誠士 (大原剣友会)	宮坂眞司郎 (菅沼剣友会)	小林 岳 (台場剣友会)
	中学男子	水谷太治朗 (菅沼剣友会)	板橋直太郎 (立正中)	大迫 然 (攻玉社中)	茨田 颯斗 (立正中)		中学男子	清水 爽太 (戸越台中)	片平 朋希 (菅沼剣友会)	野村 健 (日野剣友会)	塚本 一馬 (青稜中)
	中学女子	中尾結衣子 (青稜中)	武信かいら (菅沼剣友会)	朝比奈萌桃 (青稜中)	野澤 美生 (伊藤学園)		中学女子	武信かいら (菅沼剣友会)	野澤 美生 (伊藤学園)	神保 美結 (日野学園)	永野 美羽 (日野学園)
	男子 三段以下	田島 悠翔 (法政大学)	逆井 晴人 (菅沼剣友会)	宮島諒太郎 (法政大学)	青木 理衡 (法政大学)		男子 三段以下	井上 陽斗 (菅沼剣友会)	田島 悠翔 (法政大学)	原田 良輔 (朋優学院)	谷井 晃輝 (法政大学)
	女子 三段以下	岡尾 瑞悠 (法政大学)	安田 美蕾 (法政大学)	竹内 美波 (立教大学)	宮武 明由 (法政大学)		女子 三段以下	柳澤 怜奈 (法政大学)	岡尾 瑞悠 (法政大学)	伊藤 美羽 (法政大学)	金澤まひる (法政大学)
高段者	小野 貴博 (荏原支部)	東出 唯志 (荏原一心会)	高野 春樹 (菅沼剣友会)	秋保 秀樹 (法政大学)	高段者	加藤 秀佳 (台場剣友会)	野間 悠祐 (菅沼剣友会)	篠崎 隆宏 (至誠館)	高野 春樹 (菅沼剣友会)		
高段者 シニア	牧田 敦 (大井剣友会)	加藤 健 (大崎剣友会)	梶原 節紀 (平塚剣友会)	山内 勉 (大崎剣友会)	高段者 シニア	加藤 健 (大崎剣友会)	山内 勉 (大崎剣友会)	中野英一郎 (大崎剣友会)	森山 茂 (大井剣友会)		

### 第76回 春季 品川区民スポーツ大会剣道大会 結果

種目	優勝	準優勝	三位	三位
小学1・2年生	小林 律 (台場剣友会)	笠井 司旺 (荏原警察署)	斧田 希心 (大原剣友会)	山内 葵央 (品川警察署)
小学3・4年生	大胡 創良 (大井剣友会)	斎藤 綾太 (竹誠館)	金刺 悠悟 (大井警察署)	滝沢 恵瑠 (第六機動隊)
小学5・6年生	武信 蔵十 (菅沼剣友会)	斧田 誠士 (大原剣友会)	宮坂眞司郎 (菅沼剣友会)	小林 岳 (台場剣友会)
中学男子	清水 爽太 (戸越台中)	片平 朋希 (菅沼剣友会)	野村 健 (日野剣友会)	塚本 一馬 (青稜中)
中学女子	武信かいら (菅沼剣友会)	野澤 美生 (伊藤学園)	神保 美結 (日野学園)	永野 美羽 (日野学園)
男子三段以下	井上 陽斗 (菅沼剣友会)	田島 悠翔 (法政大学)	原田 良輔 (朋優学院)	谷井 晃輝 (法政大学)
女子三段以下	柳澤 怜奈 (法政大学)	岡尾 瑞悠 (法政大学)	伊藤 美羽 (法政大学)	金澤まひる (法政大学)
高段者	加藤 秀佳 (台場剣友会)	野間 悠祐 (菅沼剣友会)	篠崎 隆宏 (至誠館)	高野 春樹 (菅沼剣友会)
高段者シニア	加藤 健 (大崎剣友会)	山内 勉 (大崎剣友会)	中野英一郎 (大崎剣友会)	森山 茂 (大井剣友会)